

HA-CO GmbH

Daimlerring 10

D-63839 Kleinwallstadt

Phone +49 6022 655810

info@ha-co.eu

www.ha-co.eu

Starre Kupplungen Rigid couplings



**Standardprodukte oder spezifische Lösungen?
Wir haben beides – die perfekte Kombination!**

**Standard products or special solutions?
We have combined both!**



Starre Kupplungen (Schalenkupplungen)

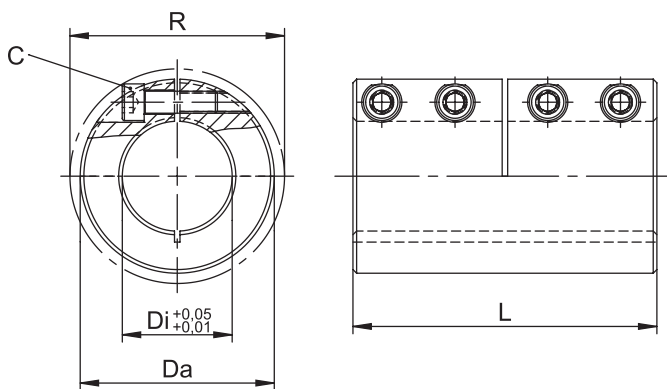
Rigid couplings (sleeve couplings)

Starre Kupplung geschlitzt (einteilig)

KSS / KSE / KSA

Rigid coupling slotted (one-piece)

KSS / KSE / KSA



Merkmale

- Drehsteif und spielfrei
- Verschleiß- und wartungsfrei
- Kompakte Bauform
- Einfache, sichere und schnelle Montage
- Keine Beschädigung der Welle
- **Auf Anfrage mit Passfedernut DIN 6885/1**
- Temperaturbereich -40°C bis +175°C
- Drehzahlen bis zu 8.000 U/min.
- Spezialausführungen auf Anfrage möglich!



Bestellbezeichnung / Beispiel:

KSS-20

Characteristics

- High torques and without rotational play
- Wear-free and maintenance-free
- Compact design
- Easy, save and fast assembly
- Does not mar the shaft
- **On request with keyway DIN 6885/1**
- Temperatur range -40°C to +175°C
- Maximum speed up to 8'000 rpm
- Special versions on request!

Order description / example:

KSS-20



Fragen Sie uns nach den neuen Preisen!
Ask us about the new prices!

Größe Size	Nennmoment [Nm]* Nominal torque [Nm]*					Anzugsmoment der Schrauben Tightening torque of screws		Dimensionen Dimensions				
	Typ / Type	KSS	KSSB	KSE	KSEB	KSA	KSS / KSSB	KSE / KSEB / KSA	C [DIN 912]	Di [mm]	Da [mm]	L [mm]
6	13	35	5	15	6	2.1	0.9	M3 x 8	6	18	30	20.0
8	16	47	7	20	8	2.1	0.9	M3 x 10	8	24	35	24.4
10	32	104	13	43	18	5.0	2.2	M4 x 12	10	29	45	30.9
12	38	125	15	52	21	5.0	2.2	M4 x 12	12	29	45	31.8
14	72	238	29	98	39	10.1	2.2	M5 x 16	14	34	50	38.6
15	77	254	31	104	42	10.1	2.2	M5 x 16	15	34	50	39.0
16	82	271	33	111	45	10.1	2.2	M5 x 16	16	34	50	39.4
17	87	288	35	118	48	10.1	4.5	M5 x 16	17	34	50	39.4
19	135	450	55	184	74	17.2	7.7	M6 x 18	19	42	65	46.6
20	144	478	58	195	78	17.2	7.7	M6 x 18	20	42	65	47.1
25	179	597	73	244	98	17.2	7.7	M6 x 18	25	45	75	50.6
30	215	716	88	292	117	17.2	7.7	M6 x 18	30	53	83	57.7
40	706	2351	288	961	385	42.0	18.7	M8 x 25	40	77	108	77.4
50	1225	4082	501	1669	668	83.4	37.1	M10 x 25	50	85	124	91.1

Typ / Type

KSS:
KSSB:
KSE:
KSEB:
KSA:

Material / Material

Stahl / Steel
Stahl / Steel
Edelstahl / Stainless Steel (V2A)
Edelstahl / Stainless Steel (V2A)
Aluminium / Aluminium

Beschichtung / Coating

brüniert / black oxidized
Haftbeschichtung / adhere coating
keine / none
Haftbeschichtung / adhere coating
keine / none

Schrauben** / Screws**

Stahl phosphatiert / Steel phosphated, DIN 912
Stahl phosphatiert / Steel phosphated, DIN 912
Edelstahl / Stainless Steel (V2A), DIN 912
Edelstahl / Stainless Steel (V2A), DIN 912
Edelstahl / Stainless Steel (V2A), DIN 912

* Bezieht sich auf die Verbindung zwischen Kupplung und Kundenwelle. Werte werden nur bei vorschriftsgemäßen Voraussetzungen erreicht (Material und Maßhaltigkeit der Welle (Empfehlung h9), fettfrei etc.)

** HA-CO empfiehlt sämtliche Schrauben mit einer mittelfesten Schraubensicherungen (z.B. Loctite 243) zu sichern

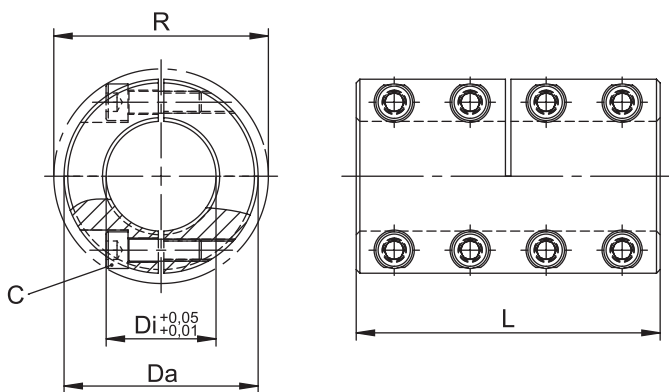
* Refers to the connection between coupling and customer shaft. Values will only be achieved due proper use (Material and dimensional accuracy of the shaft (recommendation h9), free of grease etc.)

** HA-CO recommend to apply a medium strength threadlocking adhesive (ex. Loctite 243) for all screws

Starre Kupplungen (Schalenkupplungen) Rigid couplings (sleeve couplings)

Starre Kupplung geteilt (zweiteilig) KTS / KTE / KTA

Rigid coupling divided (two-piece) KTS / KTE / KTA



Merkmale

- Drehsteif und spielfrei
- Verschleiß- und wartungsfrei
- Kompakte Bauform
- Einfache Montage
- Keine Beschädigung der Welle
- **Auf Anfrage mit Passfedernut DIN 6885/1**
- Temperaturbereich -40°C bis +175°C
- Drehzahlen bis zu 8.000 U/min.
- Spezialausführungen auf Anfrage möglich!



Bestellbezeichnung / Beispiel:
KTS-20

Characteristics

- High torques and without rotational play
- Wear-free and maintenance-free
- Compact design
- Easy assembly
- Does not mar the shaft
- **On request with keyway DIN 6885/1**
- Temperatur range -40°C to +175°C
- Maximum speed up to 8'000 rpm
- Special versions on request!

Order description / example:
KTS-20

Ab Lager lieferbar!
Available from stock!

Fragen Sie uns nach den neuen Preisen!
Ask us about the new prices!

Größe Size	Nennmoment [Nm]* Nominal torque [Nm]*					Anzugsmoment der Schrauben Tightening torque of screws		Dimensionen Dimensions				
	Typ / Type	KTS	KTSB	KTE	KTEB	KTA	KTS / KTSB	KTE / KTEB / KTA	C [DIN 912]	Di [mm]	Da [mm]	L [mm]
6	14	45	6	19	8	2.1	0.9	M3 x 8	6	18	30	20.0
8	19	60	8	40	11	2.1	0.9	M3 x 10	8	24	35	24.4
10	41	133	17	86	22	5.0	2.2	M4 x 12	10	29	45	30.9
12	49	159	20	103	27	5.0	2.2	M4 x 12	12	29	45	31.8
14	91	303	38	195	50	10.1	2.2	M5 x 16	14	34	50	38.6
15	98	324	40	208	53	10.1	2.2	M5 x 16	15	34	50	39.0
16	104	346	43	222	57	10.1	2.2	M5 x 16	16	34	50	39.4
17	113	367	48	236	61	10.1	4.5	M5 x 16	17	34	50	39.4
19	178	578	76	367	95	17.2	7.7	M6 x 18	19	42	65	46.6
20	187	609	80	390	100	17.2	7.7	M6 x 18	20	42	65	47.1
25	234	761	101	487	124	17.2	7.7	M6 x 18	25	45	75	50.6
30	281	913	121	584	149	17.2	7.7	M6 x 18	30	53	83	57.7
40	689	2229	291	1921	365	42.0	18.7	M8 x 25	40	77	108	77.4
50	1369	4425	581	3337	724	83.4	37.1	M10 x 25	50	85	124	91.1

Typ / Type

KTS: Stahl / Steel
KTSB: Stahl / Steel
KTE: Edelstahl / Stainless Steel (V2A)
KTEB: Edelstahl / Stainless Steel (V2A)
KTA: Aluminium / Aluminium

Material / Material

Stahl / Steel
Stahl / Steel
Edelstahl / Stainless Steel (V2A)
Edelstahl / Stainless Steel (V2A)
Aluminium / Aluminium

Beschichtung / Coating

brüniert / black oxidized
Haftbeschichtung / adhere coating
keine / none
Haftbeschichtung / adhere coating
keine / none

Schrauben** / Screws**

Stahl phosphatiert / Steel phosphated, DIN 912
Stahl phosphatiert / Steel phosphated, DIN 912
Edelstahl / Stainless Steel (V2A), DIN 912
Edelstahl / Stainless Steel (V2A), DIN 912
Edelstahl / Stainless Steel (V2A), DIN 912

* Bezieht sich auf die Verbindung zwischen Kupplung und Kundenwelle. Werte werden nur bei vorschriftsgemäßen Voraussetzungen erreicht (Material und Maßhaltigkeit der Welle (Empfehlung h9), fettfrei etc.)

** HA-CO empfiehlt sämtliche Schrauben mit einer mittelfesten Schraubensicherungen (z.B. Loctite 243) zu sichern

* Refers to the connection between coupling and customer shaft. Values will only be achieved due proper use (Material and dimensional accuracy of the shaft (recommendation h9), free of grease etc.)

** HA-CO recommend to apply a medium strength threadlocking adhesive (ex. Loctite 243) for all screws

Sicherheitskupplungen
Safety couplings



Verbindungswellen
Line shafts



Balgkupplungen
Bellow couplings



Verbindungstechnik
Fastening technology



Ausgleichskupplungen
Compensation couplings



Teleskopschienen
Telescopic rails



Sonderkupplungen
Special couplings



Linearführungen
Linear guides



Starre Kupplungen / Maschinenelemente
Rigid couplings / machine elements



**HA-CO Produkte –
präzise und langlebig**

**HA-CO Products –
precise and long-lasting**